



awb

ThermoElegance Advance

Schakel tussen nu en morgen



Service-
vriendelijk
hydroblok

Optimale
bereikbaarheid
componenten

Groot
modulatie-
bereik

Hoger
rendement

Nog
scherper
geprijsd

Hybride
ready



AWB, uw partner in totaaloplossingen

AWB is al sinds 1934 uw deskundige en toegewijde partner in totaaloplossingen op het gebied van ruimteverwarming, tapwaterbereiding, ventilatie en koeling. AWB staat garant voor hoge kwaliteit tegen een goede prijs! Ons brede assortiment bevat HR-ketels, (zonne)boilers, warmte-terug-winunits, warmtepompen, kamerthermostaten en een hybride systeem. Wij beheersen de technologie en combineren die met duurzame materialen.

Profiteer van onze kennis

Bij AWB kunt u rekenen op onze jarenlange kennis van en ervaring met topproducten voor renovatie en nieuwbouw. Knowhow waarvan u vanzelfsprekend volop kunt profiteren! Zo bent u met Technisch Project Advies (TPA), projectbegeleiding én service verzekerd van een optimale werking. Met TPA haalt u immers hét kenniscentrum in conventionele, rookgasafvoer- en duurzame technieken in huis. Met onze uitgebreide serviceafdeling ondersteunen we bijvoorbeeld bij de eerste ingebruikname.

Van toepassing naar oplossing

Woningen in de projectenmarkt zijn voor een groot deel voorzien van gasketels die zorgen voor ruimteverwarming en tapwaterbereiding. Door wet- en regelgeving vervangen woningbouwverenigingen versneld VR-ketels voor HR-ketels alsook HR-ketels voor HR-ketels met een beter rendement. Woningbouwcorporaties kiezen dan samen met de installateur voor betrouwbare HR-ketels met een juiste prijs-kwaliteitverhouding, voor onderhouds- en servicegemak en voor lage exploitatiekosten. Bovendien kijken zij naar combinatiemogelijkheden met andere energiebesparende technieken.

Welke keuze ook wordt gemaakt, altijd staat het comfort voor de eindgebruiker voorop zoals warm water, bedieningsgemak en een laag geluidsniveau. Daarom heeft AWB voor de projectenmarkt een betrouwbare range HR-ketels met twee typen wisselaars: aluminium-silicium en RVS, met comfort warmwaterklasse drie tot en met zes. Voor woningbouwverenigingen en installateurs is dit in de projectenmarkt dé passende oplossing voor elk project.



Schakel tussen nu en morgen

De ThermoElegance Advance is de waardige opvolger van de ThermoElegance. De ThermoElegance Advance is een modulerende HR107 ketel met een RVS-warmtewisselaar, verkrijgbaar als solo- en als combi-toestel. Beide werken zowel op aardgas als op propaan. De vermogens variëren CV-zijdig van 18 tot en met 30 kW en tapwaterzijdig in de CW-klasse 3, 4 en 5. De ThermoElegance Advance is gebouwd met het oog op de toekomst. De ketel is namelijk hybride ready en te combineren met het hybride systeem GeniaHybrid en het AWB-zonneboilersysteem zoals de HelioSet150. Energiebesparende maatregelen zijn binnen handbereik, of naar wens in een later stadium in te voeren. De ThermoElegance Advance is uit te breiden met een aantal accessoires zoals de OpenTherm-module, de voormontagebeugel en de verschillende AWB-kamerthermostaten. Tevens is er een servicebox beschikbaar.



ThermoElegance Advance

Onderhouds- en servicevriendelijk

AWB focust zich op het gemak van onderhoud en service bij het ontwerpen en samenstellen van de hoogwaardige CV-ketels. ThermoElegance Advance is onderhouds- en servicevriendelijk door de eenvoudige opbouw. Daarnaast heeft het toestel een compact en doordacht hydraulisch blok waardoor elke component vanaf de voorzijde gemakkelijk te bereiken is. Bovendien zorgt het dubbele display voor een efficiënte en snelle diagnose. De installateur kan direct de CV- en tapwatertemperatuur uitlezen. Het display is gebruiksvriendelijk door een gestructureerde opbouw van het diagnose- en instelmenu: ideaal voor het snel selecteren van CV- of tapwaterfuncties.

Voordelen

- Onderhouds- en servicevriendelijk
- Hybride ready door combinatie met zonneboiler- en hybride systeem
- Hoog tapwaterrendement tot 89,2%
- Groot modulatiebereik van 1 : 5
- Geluidsarm

GASKEUR		
HR	HR Verwarming	107
HRww	HR Warm Water	
CW	Comfort Warm Water	3
SV	Schoone Verbranding	
NZ	Neverwarming Zonneboiler	

GASKEUR		
HR	HR Verwarming	107
HRww	HR Warm Water	
CW	Comfort Warm Water	4
SV	Schoone Verbranding	
NZ	Neverwarming Zonneboiler	

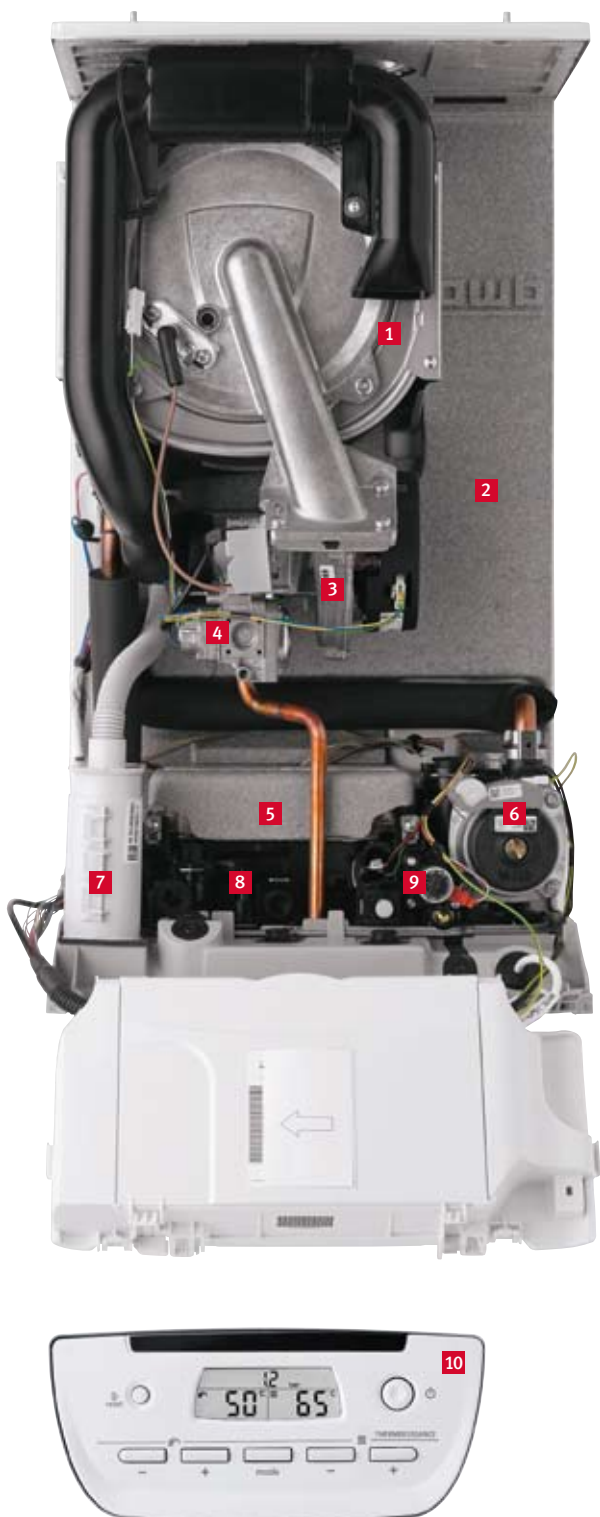
GASKEUR		
HR	HR Verwarming	107
SV	Schoone Verbranding	

GASKEUR		
HR	HR Verwarming	107
HRww	HR Warm Water	
CW	Comfort Warm Water	5
SV	Schoone Verbranding	
NZ	Neverwarming Zonneboiler	

ThermoElegance 4S
AdvanceThermoElegance 3, 4 & 5
Advance

Componenten

De ThermoElegance Advance is sterk verbeterd en klaar voor een duurzame toekomst. Het toestel is daardoor uiterst geschikt om toe te passen in de projectenmarkt.



1 RVS-warmtewisselaar

De ThermoElegance Advance bevat een betrouwbaar en veelzijdig toegepaste RVS-warmtewisselaar die gecombineerd is met een uit één stuk gegoten branderplaat en een mengpijp.

2 Isolatie

De optimale isolatie van de gehele bemanteling en de platenwisselaar draagt bij aan het hoge rendement en het lage geluidsniveau van de ketel.

3 Ventilator

Het grote regelbereik van de ventilator zorgt voor een hoge restopvoerhoogte tot maximaal 360 Pa. Daardoor kunnen lucht- en rookgaszijdig grote afstanden worden overbrugd bij diameters van 50 of 60 mm.

4 Gasblok

De specificaties van onder andere het Honeywell-gasblok maken een modulatiebereik van 1 : 5 mogelijk.

5 Platenwisselaar

De extra grote platenwisselaar sanitairzijdig zorgt voor een optimale warmte-overdracht en komt het rendement ten goede. Bovendien is de platenwisselaar met twee beugels vastgezet waardoor deze heel eenvoudig gemonteerd en gedemonteerd kan worden.

6 Tweestandenpomp

Het automatisch schakelen van de tweestandenpomp zorgt ervoor dat doorstroming door het toestel en de installatie beter is afgesteld op de daadwerkelijke behoefte. Hierdoor is het rendement verbeterd.

7 Sifon

De ketel is eenvoudig te reinigen door de positie van de sifon. Dit komt het gemak van onderhoud en service ten goede.

8 Hydraulisch blok

Door een doordachte opbouw van het hydraulisch blok bevinden er zich slechts twee waterzijdige leidingen in de ketel. Dit vergroot de toegankelijkheid van de componenten waarmee het gemak van onderhoud en service sterk is toegenomen. Alle onderdelen op het blok zijn vanaf de voorzijde van het toestel eenvoudig bereikbaar.

9 Driewegklep

De driewegklep werkt op basis van een stappenmotor. Deze motor bepaalt nauwkeurig het aandrukmoment van de driewegklep. Hierdoor nemen de levensduur en betrouwbaarheid van de driewegklep toe.

10 Dubbel display

- De CV- en tapwatertemperatuur zijn tegelijkertijd af te lezen op het dubbele display
- Verlicht LCD-scherm voor maximaal bedieningsgemak
- Ideaal voor het snel selecteren van CV- of tapwaterfuncties
- Dubbele plusmintoets voor het direct kunnen instellen van de CV- en tapwatertemperatuur

Verbeterde prestaties

De ThermoElegance Advance presteert op vele fronten beter. Zo is het onderhoud en de serviceverlening gemakkelijker, het rendement verbeterd, het geluidsniveau verlaagd, de restopvoerhoogte van de ventilator vergroot en het display gebruikersvriendelijker voor de installateur én de eindgebruiker. Bovendien is de ketelrange uitgebreid met een CW5 toestel.

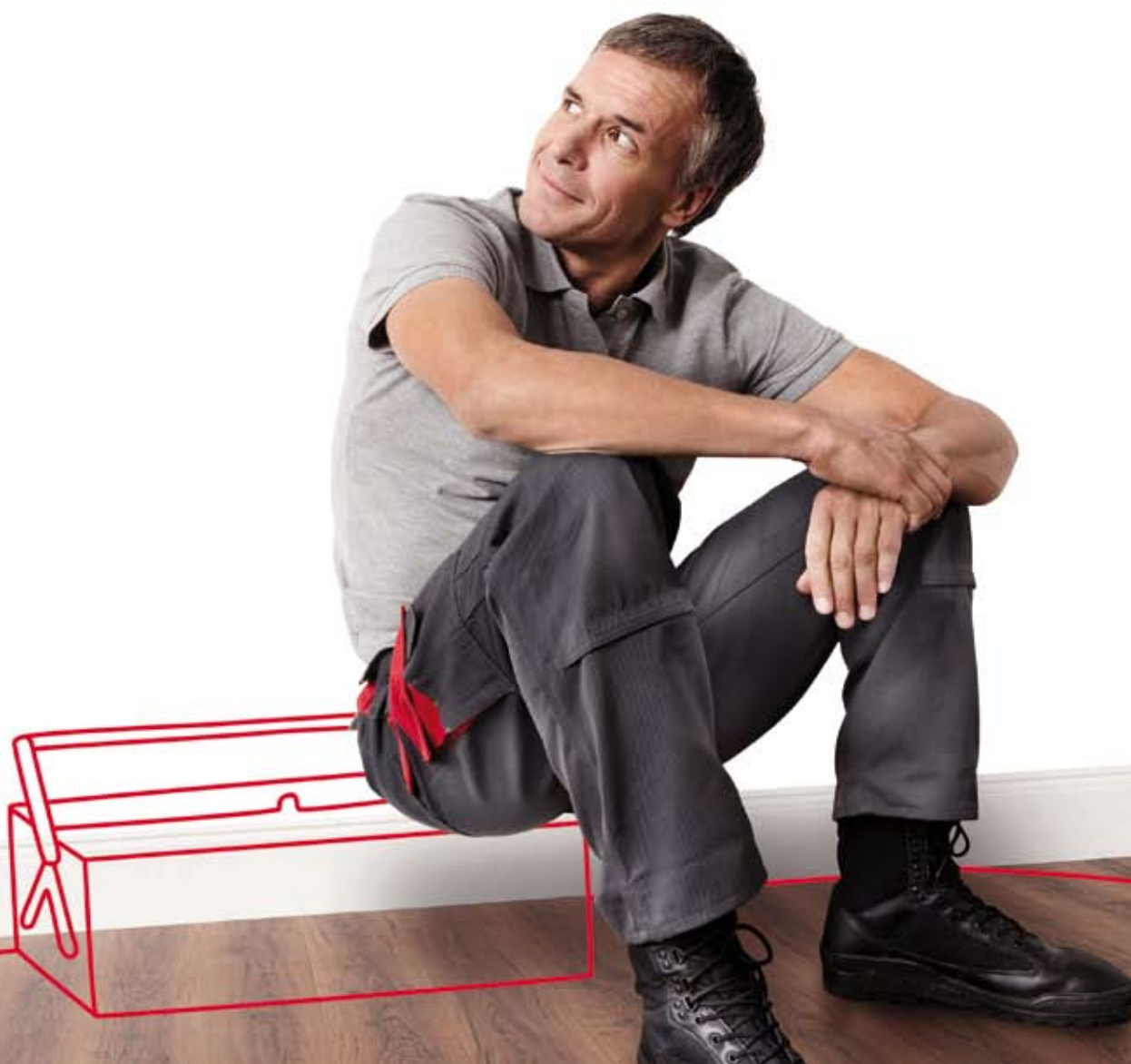
Voor prijs en kwaliteit

Behalve de prestaties van de ThermoElegance Advance vindt AWB ook de betrouwbaarheid en prijs-kwaliteitverhouding voor de opdrachtgever en de eindgebruiker van belang. Daarom is voor de ThermoElegance Advance gebruik gemaakt van bewezen technieken en componenten. De ketel is daarnaast nog scherper geprijsd. In combinatie met de vele verbeteringen zorgt dit voor een uitstekende prijs-kwaliteitverhouding.

Hoog rendement én geluidsarm

De ThermoElegance Advance heeft een hoog rendement door optimale isolatie van alle manteldelen. Bovendien levert de restwarmte van de RVS-warmtewisselaar een bijdrage aan het tapwaterrendement door gebruik te maken van het één-kamerconcept. Door het hoge tapwaterrendement van 89,2% wordt een positief resultaat behaald in de berekening van de EPC. Tevens is het toestel door TNO gecertificeerd voor secundaire hulpenergie wat bijdraagt aan de energieaftrek.

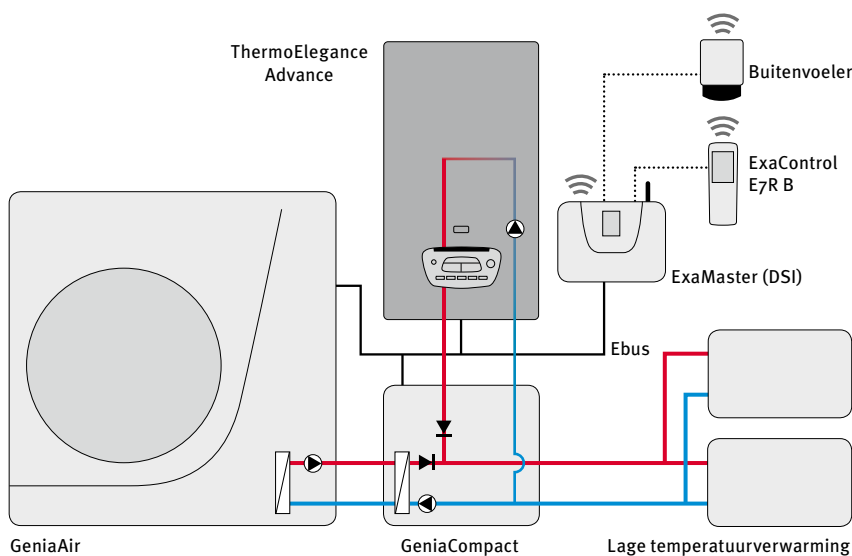
Het modulatiebereik van de ketel is 1 : 5 waardoor een minimaal vermogen ontstaat van respectievelijk 4,9 (CW3), 5,9 (CW4) en 8,5 kW (CW5). De tweestandenpomp zorgt ervoor dat de doorstroming beter wordt afgestemd op de warmtebehoefte van de CV of het tapwater. Dit verhoogt het tapwaterrendement en daardoor is het toestel geschikt voor woningen en appartementen die een lage warmtebehoefte hebben. Tevens zorgt de optimale isolatie samen met het grote modulatiebereik en de tweestandenpomp voor een geluidsarm toestel. De eindgebruiker bespaart dus niet alleen op energiekosten, maar profiteert ook van meer wooncomfort.



Het Hybride Wonen

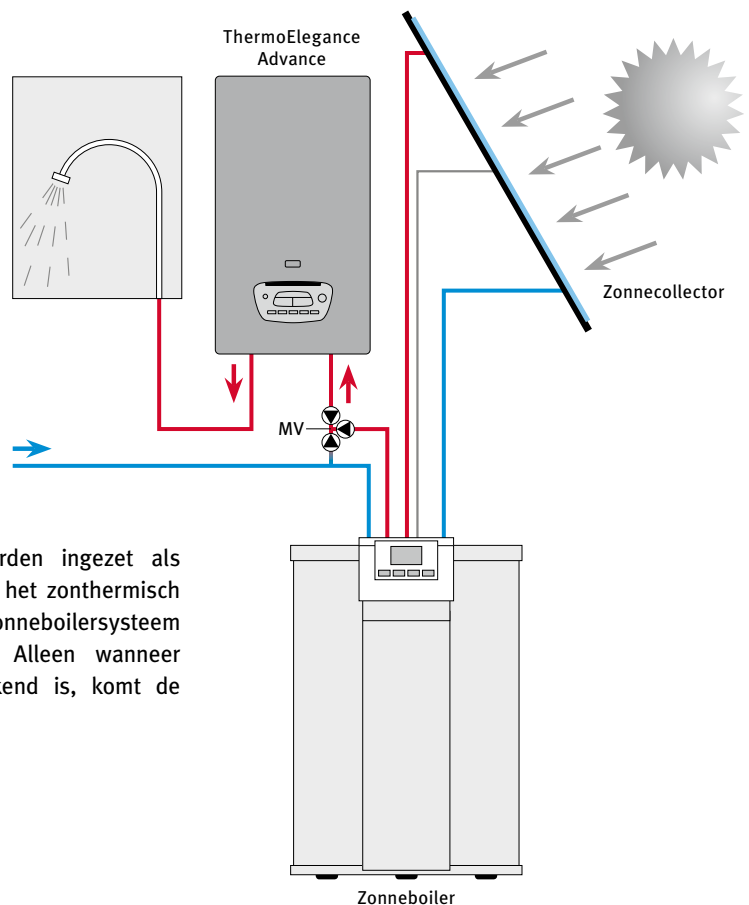
AWB heeft Het Hybride Wonen geïntroduceerd, een combinatie van twee warmtebronnen. Daarmee biedt AWB de perfecte balans tussen gas en elektra. De ThermoElegance Advance sluit perfect aan bij Het Hybride Wonen doordat de HR-ketel hybride ready is. Het verbeterde CV-toestel is te combineren met duurzame technieken van AWB zoals het hybride systeem GeniaHybrid en het AWB-zonneboilersysteem. Dit betekent een vooruitgang in het energielabel; uiteraard is dit afhankelijk van de woningsituatie zoals oppervlak en isolatie.

De combinaties van deze technieken passen naadloos in de filosofie van AWB om totaaloplossingen aan te bieden. Het grote voordeel is dat alle systeemcomponenten van de totaaloplossing door één leverancier worden geleverd waardoor de installateur ook voor service bij één aanspreekpunt terecht kan. Tevens zijn de producten van AWB al tijdens de ontwikkeling op elkaar afgestemd. Dit garandeert een optimale samenwerking tussen de systeemcomponenten, een hoge betrouwbaarheid en maximale prestaties van het totale systeem.



GeniaHybrid

De ThermoElegance Advance is een onderdeel van de GeniaHybrid: een totaalsysteem dat bestaat uit een lucht-/waterwarmtepomp, de ThermoElegance Advance en de unieke Dynamische Systeem Intelligentie (DSI). Zie www.geniahybrid.nl

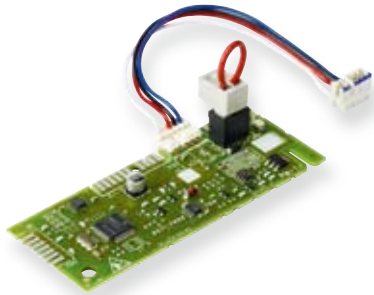


Zonthermisch verwarmen

De ThermoElegance Advance kan worden ingezet als naverwarmer voor tapwaterbereiding bij het zonthermisch systeem zoals de HelioSet150. Het AWB-zonneboilersysteem werkt volgens het teruglooppincipe. Alleen wanneer de afgegeven temperatuur niet toereikend is, komt de ThermoElegance Advance in bedrijf.

Accessoires

Om de ThermoElegance Advance zo breed mogelijk te kunnen inzetten, zijn diverse accessoires leverbaar.



• **OpenTherm-module**

De toepassing van een OpenTherm-module is noodzakelijk als een universele OpenTherm-regelaar als kamerthermostaat wordt gebruikt.



• **Concentrische rookgasadapter 60/100 mm**

Deze rookgasadapter is geschikt voor toepassing in zowel renovatie als nieuwbouw.



• **Voormontagebeugel**

Door toepassing van een voormontagebeugel kunnen de gehele CV-installatie en de tapwateraansluitingen worden voormonteerd.



• **Boilersensor**

De boilersensor is noodzakelijk als de ThermoElegance 4S Advance wordt gecombineerd met een indirect gestookte boiler.



• **AWB-ExaControl kamerthermostaten**

De volgende AWB-kamerthermostaten kunnen in combinatie met de ThermoElegance Advance worden gebruikt en zijn eenvoudig te installeren:

- ExaControl VM1
- ExaControl VM7
- ExaControl VM7 RF
- ExaControl VA7
- ExaControl E7R B

• **NZ-kit**

In combinatie met een zonneboilersysteem dient een NZ-kit te worden toegepast.

- Voor de ThermoElegance 3 en 4 Advance bestaat de kit uit een NTC-voeler met een kabel
- De kit voor de ThermoElegance 5 Advance is uitgebreid met een extra mengventiel en aansluitleidingen



• **Servicebox**

AWB heeft een selectie van de belangrijkste onderdelen ondergebracht in de servicebox.

Eenvoudige installatie

Tijdens de ontwikkeling van de ThermoElegance Advance is niet alleen gekeken naar de prestaties van het toestel maar ook naar een eenvoudige en gemakkelijke installatie.

Installatie

De ThermoElegance Advance wordt compleet geleverd met ophangbeugel, rookgasafvoeradapter 80/80 mm, aansluitmaterialen en installatievoorschriften. Hierdoor is een snelle en eenvoudige montage gewaarborgd. Bovendien weegt de ketel dertig kilo en is deze dus gemakkelijk hanteerbaar en eenvoudig op te hangen.

Rookgaszijdig

De luchttoevoer en rookgasafvoer zijn parallel uitgevoerd met de bijgeleverde adapter van 2 x 80 mm die moet worden aangesloten volgens NEN 2757, NPR 3378 en het bouwbesluit. Op deze wijze zijn alle QA-goedgekeurde afvoermaterialen en standaard dakdoorvoeren van 80/125 mm toepasbaar.

De ThermoElegance Advance ondersteunt High Pressure: de mogelijkheid om bij individuele luchttoevoer- en rookgasafvoersystemen met diameters verkleind tot en met 50 mm, grote hoogtes te overbruggen. Afhankelijk van het type ThermoElegance Advance kan een weerstand van maximaal 360 Pa worden overbrugd. Ook is de ThermoElegance Advance goedgekeurd voor overdruk

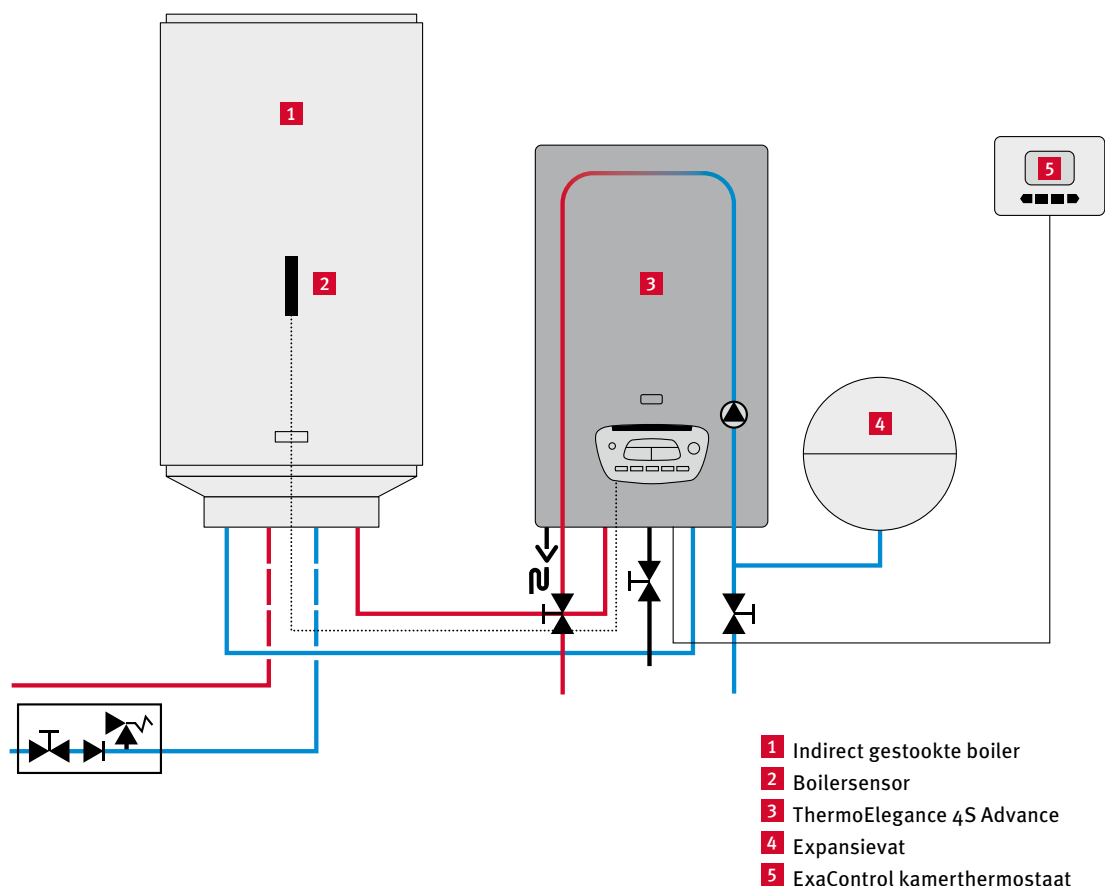
CLV-systemen. Hierbij wordt de ketel toegepast in combinatie met de AWB-rookgasafvoer anti-terugslagklep (RGA ATKlep) van 80 mm. Dit is alleen toegestaan na bemiddeling en schriftelijke goedkeuring van AWB.

Hydraulisch

ThermoElegance Advance wordt compleet geleverd met een aansluitset voor aansluiting op de CV-installatie en warmwatervoorziening. Het toestel heeft standaard een ontluchtingsprogramma dat de eventueel aanwezige lucht uit de CV-installatie en de ketel verwijdert. Dit voorkomt schade aan de RVS-warmtewisselaar en eventuele geluidsklachten. Door het automatisch schakelen van de tweestandenpomp is de doorstroming beter afgesteld op de daadwerkelijke warmtebehoefte.

Tapwater

Voor het opwekken van warm tapwater in combinatie met de solo-ketel moet een indirect gestookte boiler tank worden toegepast. AWB adviseert om hiervoor de ThermoBoiler 80l of 120l te gebruiken. Bovendien is door de ingebouwde driewegklep alleen een boilersensor noodzakelijk voor het aansturen van de ketel. Deze is apart verkrijgbaar.



Technische specificaties

ThermoElegance 3, 4 & 5 Advance en ThermoElegance 4S Advance

Beschrijving Unit	Eenheid	3	4	4 Solo	5
Gas categorie		II _{2L3P}	II _{2L3P}	II _{2L3P}	II _{2L3P}
Verwarming					
Nominaal vermogen bij 50°C / 30°C (P)	kW	5,4 / 19,6	6,6 / 26,7	6,6 / 26,7	9,3 / 32,8
Jaargebruiksrendement bij 50°C / 30°C	%	106,2	106,8	106,8	107,1
Nominaal vermogen bij 80°C / 60°C (P)	kW	4,9 / 18,1	5,9 / 24,5	5,9 / 24,5	8,5 / 30,0
Jaargebruiksrendement bij 80°C / 60°C	%	97,7	97,7	97,7	98,3
Minimale belasting ow (Q min)	kW	5,1	6,1	6,1	8,7
Nominale belasting ow (bw) (Q min)	kW	18,5 (20,5)	25 (27,7)	25 (27,7)	30,6 (33,9)
Minimale volumestroom verwarming	l/u	300	300	300	300
Minimale verwarmingstemperatuur	°C	10	10	10	10
Maximale verwarmingstemperatuur	°C	80	80	80	80
Maximale werkdruk	bar	2,5	2,5	2,5	2,5
Warm water					
Minimaal vermogen (P min)	kW	5,1	6,1	-	8,7
Nominaal vermogen (P max)	kW	25,5 (28,3)	30,6 (33,9)	-	35,7 (39,6)
Minimale belasting ow (Q min)	kW	5,1	6,1	-	8,7
Nominale belasting ow (bw) (Q min)	kW	25,5 (28,3)	30,6 (33,9)	-	35,7 (39,6)
Minimale temperatuur warm water	°C	38	38	-	38
Maximale temperatuur warm water	°C	62	62	-	62
Specifieke volumestroom (D) (Δ 30°C)	l/min	12,2	14,6	-	17
Jaartaprendement	%	85,9	89,2	-	86,4
Volumestroomregelaar koud water (Δ 50 K)	l/min	7,3	8,7	-	9,9
Minimale werkdruk	bar	0,5	0,5	-	0,5
Maximale werkdruk	bar	8	8	-	8
Verbranding					
Volumestroom luchttoevoer (1013 mbar - 0°C)	m ³ /u	21,1	28,5	28,5	37,5
Volumestroom LT/RGA-uitlaat	g/s	9,9	13,3	13,3	16,3
Uitlaattemperatuur RGA bij 50°C / 30°C	°C	56	54	54	56
Uitlaattemperatuur RGA bij 80°C / 60°C	°C	76	74	74	76
Emissiewaarden bij 80°C / 60°C					
CO	ppm	81,7	93,5	93,5	78,7
CO	mg/kWu	87,4	100	100	84,2
CO ₂	%	9	9	9	9
NOx (EN 483) balance	ppm	62,1	59,7	59,7	51,1
NOx (EN 483) balance	mg/kWu	34,6	33,2	33,2	28,4
Elektrisch					
Voedingsspanning	V/Hz	230V/50Hz	230V/50Hz	230V/50Hz	230V/50Hz
Maximaal opgenomen vermogen	W	151	151	151	151
Nominale stroom	A	0,66	0,66	0,66	0,66
Zekering	A	2	2	2	2
Elektrische bescherming		IPX4D	IPX4D	IPX4D	IPX4D
Klasse		I	I	I	I
Diversen					
Afmetingen: breedte x hoogte x diepte	mm	418 x 740 x 344	418 x 740 x 344	418 x 740 x 344	418 x 740 x 344
Netto gewicht	kg	30,4	31	31	31,6
CE-nummer		1312BU5334	1312BU5335	1312BU5335	1312BV5336

Wijzigingen onder voorbehoud.

Service

Serviceorganisatie

AWB is ervan overtuigd dat behalve de kwaliteit van het geleverde product, ook de service voor, tijdens en na de installatie zeer belangrijk is. Zo biedt AWB een vakkundige servicedienst voor ondersteuning bij servicewerkzaamheden, snelle deskundige telefonische ondersteuning en uit voorraad leverbare reserveonderdelen. De installateur kan dus altijd op AWB terugvallen. Bovendien is hij gegarandeerd van een kwalitatief hoogstaand systeem met een lange levensduur.

Onderhoud

Voor een optimale werking adviseert AWB om de ThermoElegance Advance jaarlijks te inspecteren en eens in de twee jaar onderhoud te plegen. De onderhoudswerkzaamheden van de ThermoElegance Advance bestaan uit een aantal handelingen. Deze worden gedetailleerd toegelicht in de installatiehandleidingen.

Garantie

AWB biedt voor de ThermoElegance Advance een garantie van één jaar op voorrijkosten en arbeidsloon en twee jaar op onderdelen. Daarnaast geeft AWB een garantie van tien jaar op de RVS-warmtewisselaar.



Complete dienstverlening

AWB biedt naast perfecte service ook verschillende ondersteunende diensten. Deze diensten zijn toegespitst op de individuele wensen en eisen.

Rayonmanagement

Onze rayonmanagers informeren u graag over de ThermoElegance Advance. Tijdens een persoonlijk gesprek kunt u al uw vragen en wensen kenbaar maken. Wilt u geheel vrijblijvend een afspraak maken? Neemt u dan contact op met uw rayonmanager.

Technisch Project Advies

AWB biedt deskundig advies op maat met Technisch Project Advies (TPA). TPA staat u terzijde in het hele traject: vanaf de beginfase van het project tot aan de nazorg. Om de juiste installatie te bewerkstelligen, is een nauwe samenwerking met u cruciaal. Door uw wensen en ideeën te combineren met onze kennis kunnen we immers de juiste afwegingen maken. TPA adviseert u weloverwogen en vakkundig over rookgasafvoer en toestelselectie.

Trainingen

AWB biedt de mogelijkheid om uitgebreide en deskundige trainingen te volgen, zoals over de principewerking en het gebruik van accessoires.

Internet

Op www.thermoelegance.nl hebt u 24 uur per dag toegang tot alle belangrijke productgegevens en informatie van de ThermoElegance Advance. Desgewenst kunt u hier de brochure, bedienings- en installatiehandleidingen downloaden.



Voordelen ThermoElegance Advance

Kenmerk	Woningbouwvereniging	Installateur
Onderhouds- en servicevriendelijk	Lage onderhouds- en servicekosten	Snel en efficiënt onderhoud en service
Hoog tapwaterrendement	Verbetering energielabel	Gunstige bijdrage energie-index
Hybride ready	Vorbereid op nieuwe wetgeving rond EPG	Installatie in combinatie met duurzame technieken uit te breiden
Modulatiebereik 1 : 5	Langere levensduur van de componenten en lagere exploitatiekosten	Zeer geschikt voor woningen met kleine warmtebehoefte
Geluidsarm	Hoger wooncomfort voor eindgebruiker	Flexibel qua plaatsingsmogelijkheden
Brede range CW3-4-5	Voor elk woningtype en warmwaterbehoefte een oplossing	Voor elk woningtype en warmwaterbehoefte een oplossing
Dubbel display	Gebruiksgemak van de eindgebruiker	Snellere diagnose
Toepasbaarheid High Pressure & CLV-overdruk	Voor elk project een oplossing	Vele toepassingsmogelijkheden met betrekking tot luchttoevoer en rookgasafvoer



AWB

Ringovenweg 4
5708 JX Helmond

Postbus 2138
5700 DA Helmond

Tel. +31 (0)492 46 95 00
Fax +31 (0)492 46 95 09

www.awb.nl

